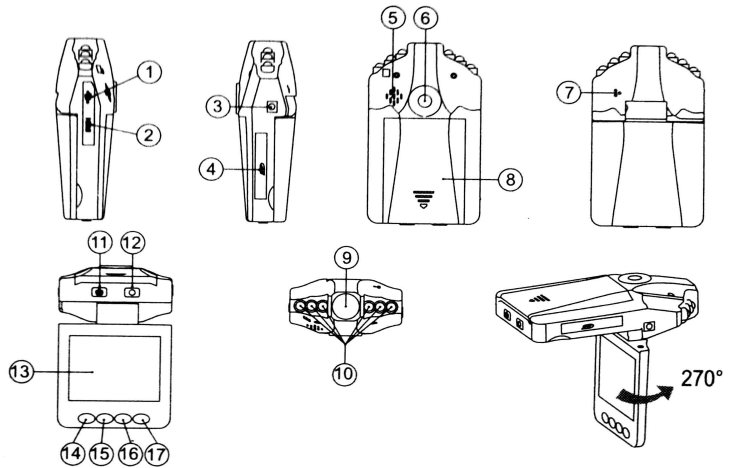


# NÁVOD K POUŽITIU - HD DVR kamera T301

1. USB slot (napájanie/prenos dát)
2. HDMI slot (T301 neobsahuje)
3. AV OUT (TV výstup)
4. Slot pre SD/MMC pamäťové karty
5. Reproduktor
6. Otvor pre upevnenie
7. Mikrofón
8. Batéria
9. Optika kamery
10. 6x IR dióda nočného videnia
11. ON/OFF tlačidlo (Zapnúť/Vypnúť)
12. REC/SNAP tlačidlo (nahrávanie/potvrdenie „OK“)
13. LCD monitor 2,5" (otočný o 270°)
14. tlačidlo MENU (ponuka)
15. tlačidlo DOWN (dole)
16. tlačidlo UP (hore)
17. tlačidlo MODE (spôsob)



## PRILOŽENÉ PRÍSLUŠENSTVO:

1. kamera T301, 2. držiak na sklo do auta, 3. nabíjačka-napájanie do autokonektora (z 12V/24V na 5V), 4. USB kábel, 5. nabíjateľná batéria BL 5C (Li-ion 600mAh 3,7V).

## NABÍJANIE:

Prístroj má vstavanú batériu. Batériu je potrebné plne nabiť po dobu 12 hodín počas prvých 3 nabíjaciach cyklov.

## FUNKCIE TLAČIDIEL:

POWER	zapnutie/vypnutie kamery
REC/SNAP	potvrdenie vášho výberu
UP	pohyb v menu hore 1/2/3/4 x digitálne priblíženie
DOWN	pohyb v menu dole 4/3/2/1 x digitálne priblíženie
MODE	prepínanie medzi Video nahrávanie/Fotografovanie/Nahrávanie zvuku/prehrávanie záznamu
MENU	voľba ponuky

## NASTAVENIE VIDEA:

Zapnite kameru, v nahrávacom móde videa cez MENU vojdite do nastavenia. Zvoľte Video/Systémové nastavenie a stlačte OK.

1. Video formát: 1280x720 / 848x480 / 640/480 bodov
2. Dátum a čas videa: Zap./Vyp.
3. Pohybový senzor: Zap./Vyp. Funkcia automaticky spustí nahrávanie videa pri zaznamenaní pohybu objektu. Pokiaľ nie je zaznamenaný pohyb po dobu 2 minút, kamera sa prepne do STANDBY režimu a opätovne sa spustí nahrávanie pri detekovanom pohybe.
4. Nahrávacia slučka Zap./Vyp.
5. Čas trvania nahrávanej video slučky: 2/5/10 min.
6. Automatické vypnutie: Vyp. / 10 / 20 min.
7. Zvuk: Zap./Vyp.

## NASTAVENIE FOTOAPARÁTU:

Zapnite kameru, v móde fotografovanie cez MENU vojdite do nastavenia. Zvoľte Video/Systémové nastavenie a stlačte OK.

1. Rozlíšenie fotografie: 2592x1944 / 2048x1536 / 1600x1200 / 1280x1024 bodov.
2. Kvalita fotografie: Veľmi citlivý/Jemný/Normálny
3. Expozícia: výber pomocou DOWN/UP
4. Režim snímania: Vypnutý/Časovač 2 alebo 10 sek./Séria
5. Označenie fotografie: Vypnuté/Dátum a čas

## NASTAVENIE PREHRÁVANIA:

1. Ochrana záznamov: Zamknuté/Odomknuté
2. Vymazať: Jeden/Všetko

## SYSTÉMOVÉ NASTAVENIE:

Zapnite kameru, v nahrávacom móde videa cez MENU vojdite do nastavenia, následne stlačte MODE-voľba Systémové nastavenie a stlačte OK.

1. Nastavenie zvukov
2. Frekvencia svetla 50/60 Hz
3. Úsporný režim
4. Ochrana monitora
5. Dátum a čas-nastavenie
6. Jazyk
7. TV výstup: formát NTSC/PAL
8. Úvodný obrázok
9. Formátovať pam.kartu
10. IR diódy: Zap./Vyp.
11. Resetovať všetko
12. Verzia

## REŽIM PC KAMERA:

Jednoduché pripojenie k vášmu počítaču pomocou USB kábla bez potreby inštalácie softvéru.

1. Pripojte kameru pomocou USB kábla k vášmu počítaču
2. Pomocou UP/DOWN zvoľte režim:
  - MSDC ( dátové pripojenie k vášmu počítaču pre prenos súborov)
  - PC Cam (prenos reálneho obrazu do počítača)
  - Nahrávací mód: stlačením OK začne nahrávanie videa.

## UPOZORNENIE:

Prevádzková teplota: -10 až 65 °C, Prevádzková vlhkosť: 15 až 85% RH, Zariadenie nie je vodotesné ani nárazuvzdorné,

Používajte iba originálne príslušenstvo schválené výrobcom/predajcom.

Kamera disponuje funkciou automatického zapnutia/vypnutia nahrávania videa po naštartovaní vozidla. Je to však podmienené prívodom elektrickej energie do konektora napájania kamery až pri naštartovaní vozidla/zopnutí spinacej skrinky vozidla.

(V prípade permanentného prívodu elektrickej energie vo vašom „zapalovači“ aj pri vypnutom zapalovaní vozidla, je nutné kameru zapínať a vypínať manuálne.)  
Za jazdy nemanipulujte so zariadením, nepozornosťou pri riadení vozidla hrozí riziko spôsobenia škody/nehody.